



## BRAZO ARTICULADO DE ASPIRACION

SEGURIDAD EN EL MANEJO DE CONTAMINANTES



### ASPIRACION DE MATERIAL PARTICULADO, HUMOS Y VAPORES CORROSIVOS O SOLVENTES

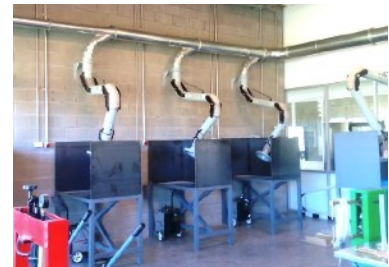
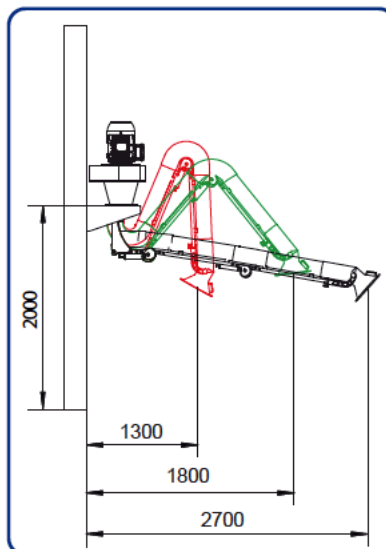
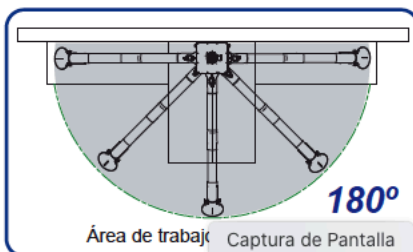
Los brazos de aspiración constituyen un accesorio imprescindible para la aspiración en puestos de trabajo. Fácil desplazamiento de la toma de aspiración, ergonómica y liviana. Permite captar el contaminante cerca de la fuente de generación. Cuenta con accesorios de extensión hasta 5 metros. Materiales aptos para vapores orgánicos, ácidos e instalaciones antiexplosivas.

### Brazo Aspirador de Gases

Brazo articulado de rotación y movimiento en 3 ejes para aplicaciones ligeras de extracción de humos y gases no corrosivos.

No se necesita ajustar ningún mecanismo para que el brazo quede en la posición deseada.

- Posición regulable
- Fácil de maniobrar
- Disponible (opc.) brazo extensible 1000 mm
- Sin mecanismos de ajustes



Movimientos en 3 ejes con mecanismo interno de balanceo - Campana de captación con manija - No requiere ajustar ningún mecanismo para que el brazo articulado quede en la posición de trabajo